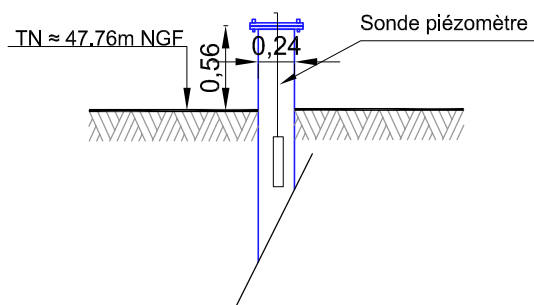
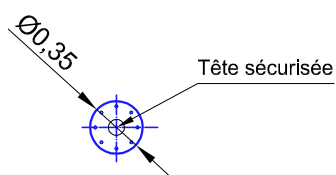


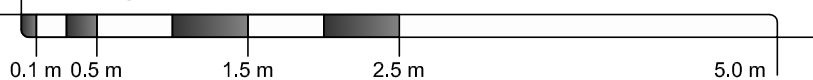
VUE EN COUPE



VUE EN PLAN



Echelle graphique



Les unités sont en mètre