

# CLUB ACCESSIBILITE DEPARTEMENTAL

Actualité réglementaire

Doctrine

Focus « palier de repos..... »

Formation personnel d'accueil

Focus « bande de guidage »

Questions / Réponses



# Club Accessibilité Départemental – Mars 2019

## Art 49 Loi ESSOC 2018-727 du 10/08/2018

### **Réécriture des dispositions constructives du CCH par ordonnances :**

**(entre autres : clarification des dispositions relatives aux personnes handicapées.)**

.Ordonnance n° 2018-937 du 30 octobre 2018 visant à faciliter la réalisation de projets de construction et à favoriser l'innovation :

#### **Article 3 :**

Les règles de construction auxquelles il peut être dérogé en application de la présente ordonnance sont celles portant sur :

- 1° La sécurité et la protection contre l'incendie, pour les bâtiments d'habitation et les établissements recevant des travailleurs, en ce qui concerne la résistance au feu et le désenfumage ;
- 2° L'aération ;
- 3° L'accessibilité du cadre bâti ;**
- 4° La performance énergétique et environnementale et les caractéristiques énergétiques et environnementales ;
- 5° Les caractéristiques acoustiques ;
- 6° La construction à proximité de forêts ;
- 7° La protection contre les insectes xylophages ;
- 8° La prévention du risque sismique ou cyclonique ;
- 9° Les matériaux et leur réemploi.

# Club Accessibilité Départemental – Mars 2019

## Art 64 Loi ELAN 2018-1021 du 23/11/2018

**Art. L. 111-7-1.**-Des décrets en Conseil d'Etat, pris après avis du Conseil national consultatif des personnes handicapées, fixent les modalités relatives à l'accessibilité aux personnes handicapées prévue à l'article L. 111-7 que doivent respecter les bâtiments ou parties de bâtiments nouveaux. Ils précisent, en particulier :

« 1° Les modalités particulières applicables à la construction de bâtiments d'habitation collectifs ainsi que les conditions dans lesquelles, en fonction des caractéristiques de ces bâtiments, **20 % de leurs logements, et au moins un logement, sont accessibles tandis que les autres logements sont évolutifs.**

« La conception des logements évolutifs **doit permettre la redistribution des volumes pour garantir l'accessibilité ultérieure de l'unité de vie, à l'issue de travaux simples.** Est considéré comme étant évolutif tout logement dans les bâtiments d'habitation collectifs répondant aux caractéristiques suivantes :

« a) Une personne en situation de handicap doit pouvoir accéder au logement, se rendre par un cheminement accessible dans le séjour et le cabinet d'aisance, dont les aménagements et les équipements doivent être accessibles, et en ressortir ;

« b) La mise en accessibilité des pièces composant l'unité de vie du logement est réalisable ultérieurement par des travaux simples ;

.....

Décret à venir

# Club Accessibilité Départemental – Mars 2019

Rappel du club 18 oct 2018 :

Nouveau Cerfa : 15797\*01

et hop !

- ! Uniquement type M, N et professions libérales
- ! Uniquement mise en conformité ERP existants
- ! **Pour le type N** seuls les restaurants et débits de boissons de moins de 50 m<sup>2</sup> de surface de vente sont concernés.

**==> TERMINÉ**

**Nouvelle version à venir,  
sans le volet Ad'AP**

# Club Accessibilité Départemental – Mars 2019

## Nouveau CERFA:

### **Demande de modification d'Ad'AP**

Possibilité de modifier :

- Intégration de nouveaux ERP
- La durée, si la durée max légale n'avait pas été demandée

Cerfa dédié **toujours** en attente publication : (à priori 15850\*01)

Instruction équivalente à une demande d'Ad'AP

# **Club Accessibilité Départemental – Mars 2019**

## **Arrêté du 14 septembre 2018**

**Relatif au suivi de l'avancement des Ad'AP (NOR : TERK 1734327A)**

Publié le 10 octobre 2018, JORF n°0234, texte n° 12

- définit le contenu minimal des points de situation à l'issue de la première année et des bilans des travaux et autres actions de mise en accessibilité réalisés à la moitié de la durée de l'agenda d'accessibilité programmée.

**Est entré en application le 10 janvier 2019.**

- Les points de situation à 1 an et bilans à mi-parcours déclarables en ligne sont conformes à cet arrêté.

# CLUB ACCESSIBILITE DEPARTEMENTAL

Actualité réglementaire

Doctrine

Focus « palier de repos..... »

Formation personnel d'accueil

Focus « bande de guidage »

Questions / Réponses



# Club Accessibilité Départemental – Mars 2019

## Dérogation % pente admissible ?

Consultation SCDA

FICHE



Pente maximale	Longueur maximale	Hauteur franchie
10%	3 m	30 cm
12%	2 m	24 cm
15%	1 m	15 cm
30%	0,25 m	7,5 cm



# CLUB ACCESSIBILITE DEPARTEMENTAL

Actualité réglementaire

Doctrines

Focus « palier de repos..... »

Formation personnel d'accueil

Focus « bande de guidage »

Questions / Réponses



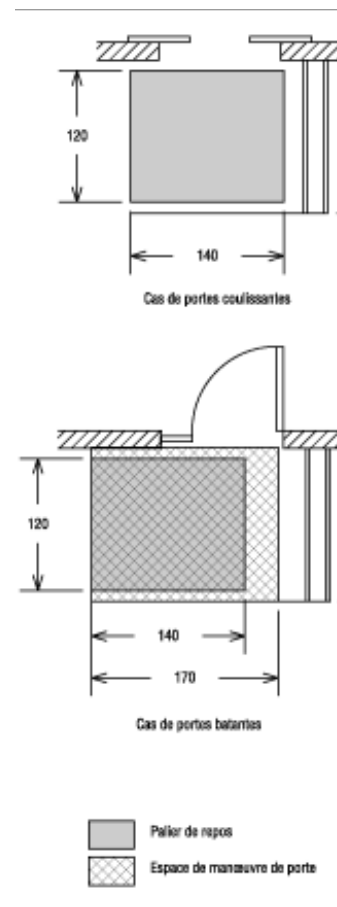
# Club Accessibilité Départemental – Mars 2019

## Paliers de repos :

Définis en annexe 2 des arrêtés du 26 avril 2017 et 8 décembre 2014.

TYPE D'ESPACE	CARACTERISTIQUES	DÉVERS MAX
Le palier de repos permet à une personne debout mais à mobilité réduite ou à une personne en fauteuil roulant de s'arrêter	Le palier de repos s'insère en intégralité dans le cheminement. Il correspond à un espace rectangulaire de dimensions minimales 1,20 m x 1,40 m.	2 % neuf 3 % existant

En général, devant une porte, le palier de repos est intégré dans l'aire de manœuvre de porte.

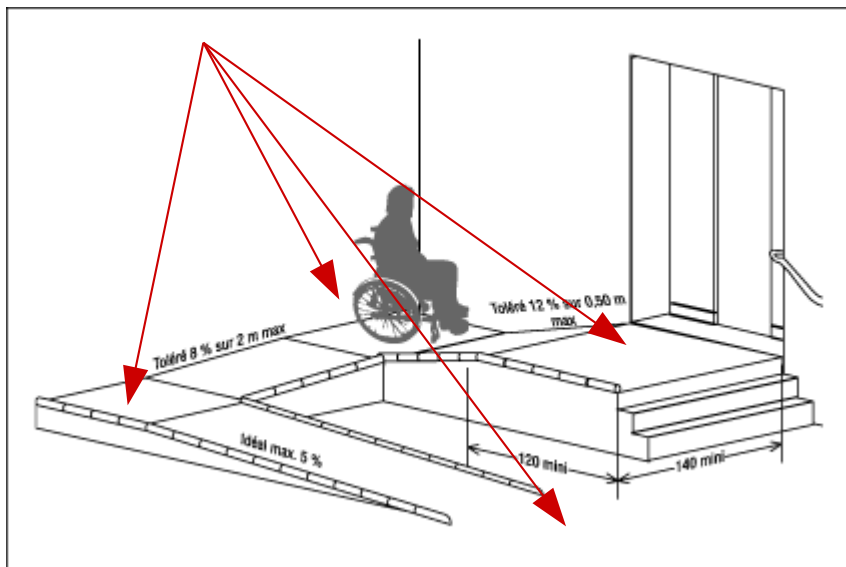


# Club Accessibilité Départemental – Mars 2019

## Paliers de repos :

Où ?

- En haut et en bas de chaque plan incliné,
- tous les 10 m (max) si pente entre 4 et 5 % (5 et 6 % existant)
- jamais de ressaut à la jonction entre la pente d'accès et le palier de repos



### Recommandation annexe circulaire illustrée de 2007 !

® En cas de cheminement en pente présentant des changements de direction supérieurs à 45°, il est important qu'un palier de repos existe à chaque changement de direction.

Rupture de niveau :

-entre 0,25m et 0,40m : protection par alerte.

À partir de 0,41m : protection anti-chute.

# CLUB ACCESSIBILITE DEPARTEMENTAL

Actualité réglementaire

Doctrine

Focus « palier de repos..... »

Formation personnel d'accueil

Focus « bande de guidage »

Questions / Réponses



# Club Accessibilité Départemental – Mars 2019

Art 12 de l'ordonnance n° 2014-1090 du 26 septembre 2014 complété par **art 3 de la LOI n° 2015-988 du 5 août 2015** ratifiant l'ordonnance n° 2014-1090 du 26 septembre 2014 :

« 1° L'article 12 est complété par un alinéa ainsi rédigé :

« Les employeurs des professionnels mentionnés au premier alinéa du présent article leur proposent des formations à l'accueil et à l'accompagnement des personnes handicapées. Dans les établissements recevant du public dont la capacité d'accueil est supérieure à deux cents personnes, ces formations sont mises en œuvre dans les conditions définies à l'article L. 4142-3-1 du code du travail. » ;..... »

**Et art 2 de la même Loi :**

Après l'article L. 4142-3 du code du travail, il est inséré un article L. 4142-3-1 ainsi rédigé :

« Art. L. 4142-3-1. - Dans les établissements recevant du public dont la **capacité d'accueil est supérieure à deux cents personnes**, l'employeur met en œuvre une **formation à l'accueil et à l'accompagnement des personnes handicapées** à destination des professionnels en contact avec les usagers et les clients. »

# CLUB ACCESSIBILITE DEPARTEMENTAL

Actualité réglementaire

Doctrine

Focus « palier de repos..... »

Formation personnel d'accueil

Focus « bande de guidage »

Questions / Réponses



# Club Accessibilité Départemental – Mars 2019

## Bande de Guidage tactile au sol :

Art 2 des 2 arrêtés :

Dispositions relatives aux cheminements extérieurs.....

II. - Caractéristiques minimales :

Les cheminements extérieurs accessibles aux personnes handicapées répondent aux dispositions suivantes :

1° Repérage et guidage :

Une signalisation adaptée est mise en place à l'entrée du terrain de l'opération, à proximité des places de stationnement pour le public, ainsi qu'en chaque point d'un cheminement accessible où un choix d'itinéraire est donné à l'usager.

Les éléments de signalisation répondent aux exigences définies à l'annexe 3.

Le revêtement d'un cheminement accessible présente **un contraste visuel et tactile par rapport à son environnement** permettant sa détection à la canne blanche ou au pied. **A défaut, le cheminement comporte sur toute sa longueur un repère continu, tactile**, pour le guidage à l'aide d'une canne, et visuellement contrasté par rapport à son environnement pour faciliter le guidage des personnes malvoyantes.

**Dès lors que des bandes de guidage sont installées, elles respectent les dispositions décrites en annexe 6. Les spécifications de la norme NF P 98-352 : 2015 sont réputées satisfaire à ces exigences.**

# Club Accessibilité Départemental – Mars 2019

## Bande de Guidage tactile au sol :

**Définis en annexe 6 des arrêtés du 26 avril 2017 et 8 décembre 2014.**

Une bande de guidage **tactile** au sol est un repère **visuel et tactile continu**. Elle a pour objectif de permettre à une personne présentant une déficience visuelle de se déplacer sur un cheminement accessible. Elle peut également être une aide pour les personnes ayant des difficultés de repérage dans l'espace et pour les personnes présentant une déficience mentale ou cognitive. Elles peuvent être installées aux abords et dans les établissements recevant du public et dans les installations ouvertes au public.

Une bande de guidage tactile au sol présente les caractéristiques suivantes :

- elle est constituée de **nervures en relief positif** détectables à la canne blanche et permettant le guidage ;
- elle présente une largeur permettant sa détectabilité et son repérage ;
- elle est visuellement contrastée par rapport à son environnement immédiat ;
- elle est non glissante ;
- elle est non déformable ;
- elle ne présente pas de gêne pour les personnes à mobilité réduite.



# Club Accessibilité Départemental – Mars 2019

## Bande de Guidage tactile au sol :



# Club Accessibilité Départemental – Mars 2019

## Bande de Guidage tactile au sol : Norme !

3 nervures



Couloir : 2 bandes délimitant un couloir de cheminement



ou

4 nervures



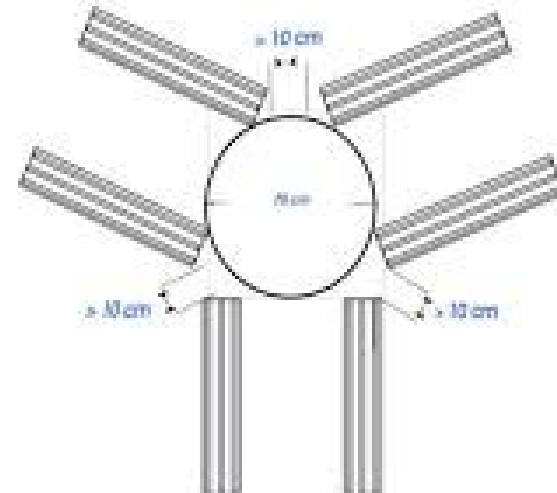
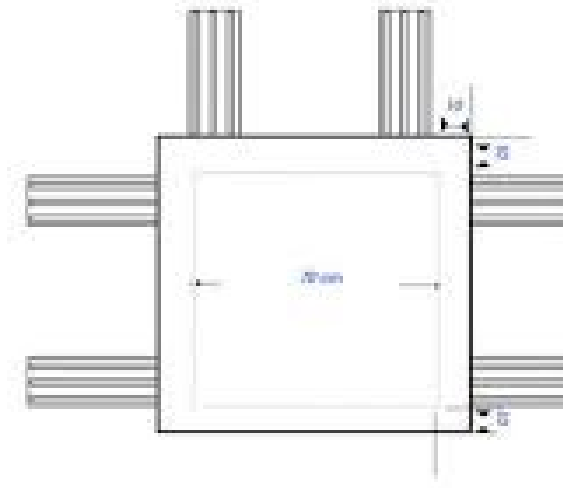
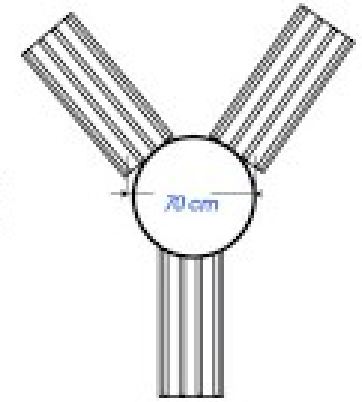
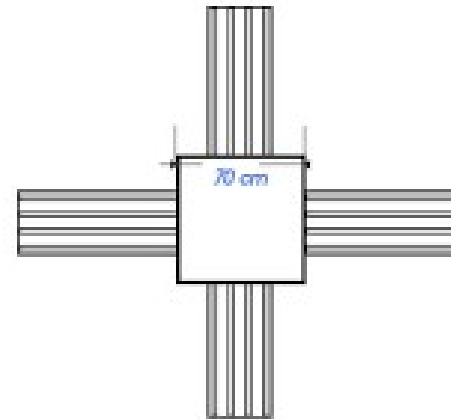
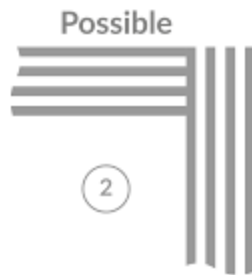
Couloir ou bande simple



# Club Accessibilité Départemental – Mars 2019

## Bande de Guidage tactile au sol : Norme !

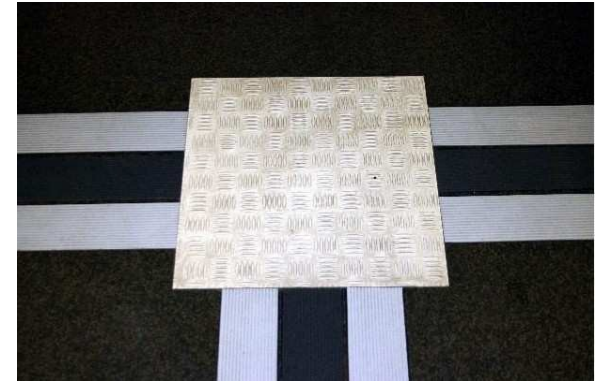
Changement direction :



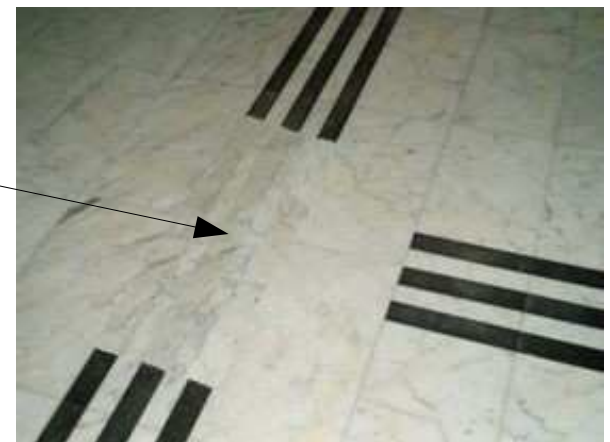
# Club Accessibilité Départemental – Mars 2019

## Bande de Guidage tactile au sol : Norme !

Changement direction :



Le vide alerte et inciter à chercher la ou les directions dans lesquelles les bandes continuent



# CLUB ACCESSIBILITE DEPARTEMENTAL

Actualité réglementaire

Doctrine

Focus « palier de repos..... »

Formation personnel d'accueil

Focus « bande de guidage »

## Questions / Réponses



# Club Accessibilité Départemental – Mars 2019

## Question :

Mentions à faire apparaître sur la décision accordant ou refusant les travaux?

## Réponse :

INFORMATION - DELAIS ET VOIES DE RECOURS :

« Décision délivrée sous réserve du droit des tiers, définitive en absence de recours ou de retrait. »

Cette décision peut faire l'objet d'un recours contentieux devant le tribunal administratif de Nîmes dans les deux mois à compter de sa notification.

Le tribunal administratif peut aussi être saisi par l'application informatique "Télérecours citoyens" accessible sur le site "[www.telerecours.fr](http://www.telerecours.fr)"

Elle peut également faire l'objet d'un recours gracieux auprès de l'auteur de l'acte. Ce recours prolonge le délai de recours contentieux qui doit être introduit dans les deux mois suivant la réponse (l'absence de réponse au terme des deux mois valant rejet implicite).

# Club Accessibilité Départemental – Mars 2019

## D'autres Questions ?

